

S2770RTE/S3370RTE/S3970RTE

PLATEFORMES ÉLEVATRICES À CISEAUX ÉLECTRIQUES COMPACTES POUR TERRAIN ACCIDENTÉ



- Plateformes élévatrices à ciseaux électriques compactes à émission zéro alimentées par batteries aux ions de lithium pour utilisation sur terrain accidenté
- Performance excellente tout terrain
- S'utilise à l'intérieur comme à l'extérieur
- Extension coulissante pour déport supplémentaire
- Idéale pour travailler à l'extérieur dans des endroits étroits



snorkel[™]
www.snorkellifts.com

PLATEFORMES ÉLÉVATRICES À CISEAUX ÉLECTRIQUES COMPACTES POUR TERRAIN ACCIDENTÉ

S277ORTE/ S337ORTE/S397ORTE

DIMENSIONS	S277ORTE*	S337ORTE*	S397ORTE*
Hauteur de travail	10,1 m	12,0 m	13,8 m
Hauteur max. sous plancher (A)	8,1 m	10,0 m	11,8 m
Longueur plateforme (B)	1,6 m x 2,8 m	1,6 m x 2,8 m	1,6 m x 2,8 m
Longueur plateforme extension sortie (C)	1,6 m x 4,0 m	1,6 m x 4,0 m	1,6 m x 4,0 m
Longueur de la nacelle extensible	1,2 m	1,2 m	1,2 m
Largeur (D)	1,8 m	1,8 m	1,8 m
Longueur hors-tout (E)	3,4 m	3,4 m	3,4 m
Hauteur repliée (F)	2,61 m	2,7 m	2,95 m
Hauteur avec garde-corps rabaisés	1,83 m	2,0 m	2,13 m
Garde au sol	330 mm	330 mm	330 mm

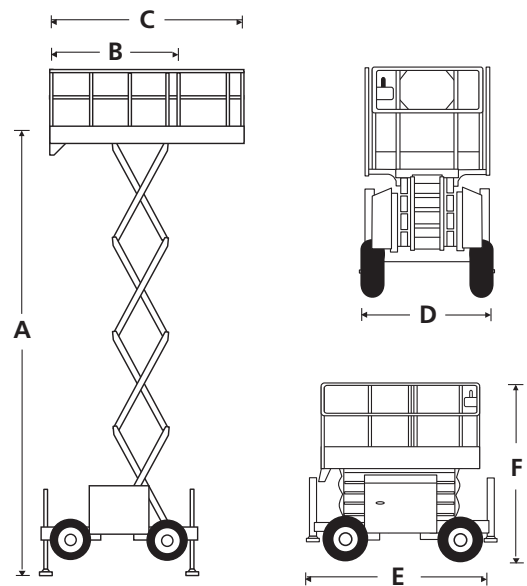
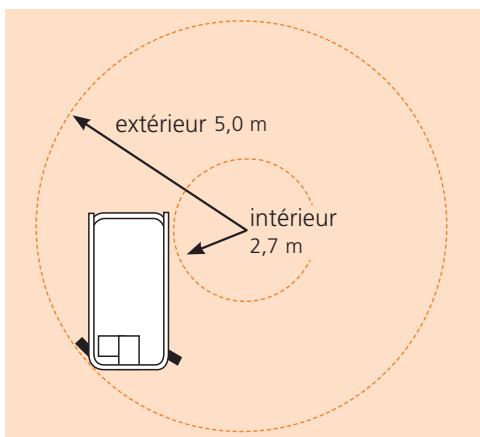
PERFORMANCES			
Capacité de charge max.	580 kg	450 kg	350 kg
Translation possible a hauteur max.	8,1 m	10,0 m	11,8 m
Utilisation extérieure au vent	12,5 m/s	12,5 m/s	12,5 m/s
Vitesse max. bras replié	4,5 km/h	4,5 km/h	4,5 km/h
Vitesse max. bras en élévation	0,5 km/h	0,3 km/h	0,3 km/h
Temps d'élévation/descente	26/30 s	50/60 s	50/60 s
Franchissement	35%	35%	35%
Pente maximale ratractable sur stabilisateur avant - arriere	6°	6°	6°
Pente maximale ratractable sur stabilisateur droit - gauche	10°	10°	10°
Rayon de braquage intérieur	2,7 m	2,7 m	2,7 m
Rayon de braquage extérieur	5,0 m	5,0 m	5,0 m
Pneus	non-marquants 27 x 10,5 15 gonflés mousse		
Commande	proportionnelle		
Traction	hydraulique 4 WD		

MOTORISATION	
Motorisation	batteries au lithium-ion avec BMS intégré
Température de fonctionnement	(-) 25° C to (+) 60° C
Chargeur	chargeur de batterie haute fréquence intelligent embarqué (50 A)

MOTEUR	
Moteur	électrique CA

POIDS			
Poids à vide	2 800 kg	3 620 kg	3 790 kg

RAYON DE BRAQUAGE



CARACTÉRISTIQUES DE SÉRIE

- Deux batteries au lithium-ion 11,5kWh
- 4 roues motrices
- Rallonge de plate-forme coulissante
- 4 stabilisateurs hydrauliques avec mise à niveau automatique
- Pneus haute adhérence non marquant
- Commandes proportionnelles
- Alimentation embarquée
- Alarme de déplacement
- Alarme de descente
- Garde-corps repliables
- Feu jaune clignotant
- Essieu articulé
- Compteur horaire & écran du système de diagnostic embarqué
- Valve d'abaissement manuel
- Doubles points d'ancrage pour cordon de harnais
- Garantie batterie au lithium pour 2 000 cycles ou 2 ans**
- Garantie 2 ans pièces & main d'oeuvre, 5 ans de garantie sur la structure
- Certification ANSI

OPTIONS

- Teintes spéciales
- Batterie supplémentaire 5,75kWh
- Patins nylon (4)
- Huile biodégradable

snorkel www.snorkellifts.com

Vigo Centre, Birtley Road,
Washington, Tyne & Wear,
NE38 9DA, U.K.

t: +44 (0) 845 1550 057
e: sales.emea@snorkellifts.com

Spécifications ANSI
© Snorkel 2020

Les caractéristiques des produits sont susceptibles d'être modifiées sans préavis ni engagement. Les photos et schémas qui illustrent cette brochure sont donnés à titre d'exemple. Il est impératif de consulter le Manuel de l'opérateur pour toute instruction relative à l'utilisation et à la maintenance correcte de ces équipements.

*Spécifications préliminaire.

**Selon la première de ces éventualités. Reportez-vous à la politique d'assurance de Snorkel pour obtenir des informations détaillées et connaître les limites et restrictions applicables. Les batteries en fin de vie doivent être renvoyées à Snorkel à des fins de recyclage.

02/2020